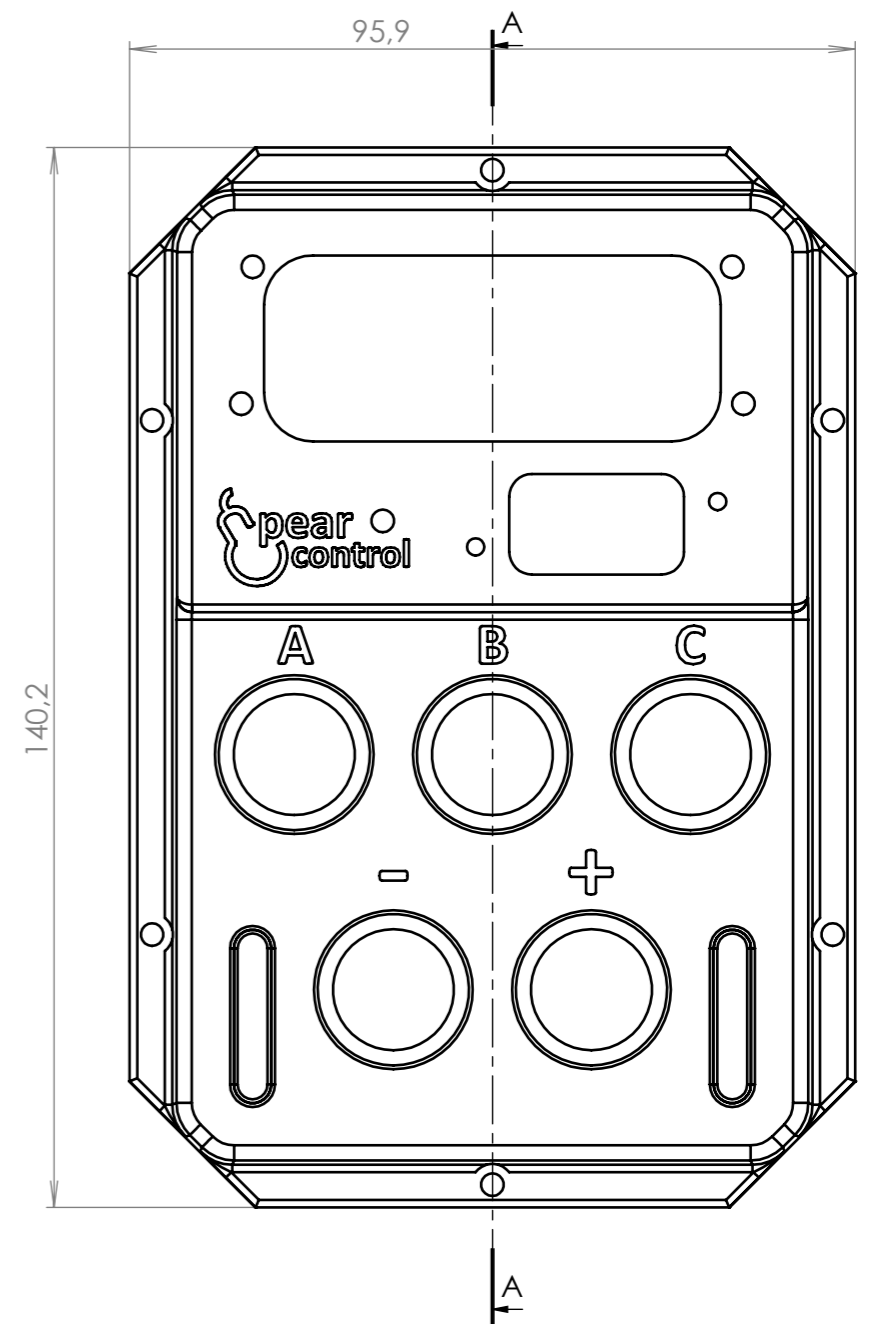


ŘEZ A-A



SolidWorks Studijní edice.
Jen pro akademické použití.